



KRAFTSTOFFMANAGEMENT-SYSTEM



ABGABEEINHEITEN



KITS



PUMPEN



ZÄHLER



ZAPFVENTIL

E80 / E120

MERKMALE

- VIELSEITIG
- ROBUSTER AUFBAU
- LANGLEBIG
- SOFORT EINSATZBEREIT
- ÜBERHITZUNGSSCHUTZ

Die Modelle PIUSI E80 und E120 sind kompakte und einfach zu installierende selbstansaugende elektrische Drehschieberpumpen für alle Einsatzfälle, bei denen ein leistungsstarkes und langlebiges Gerät gefragt ist. Ihr robuster Aufbau sowie der Überhitzungsschutz und qualitativ hochwertige Komponenten ermöglichen den Einsatz auch bei niedrigen Betriebstemperaturen.

LEISTUNGSPARAMETER

BIS ZU

100 L/MIN

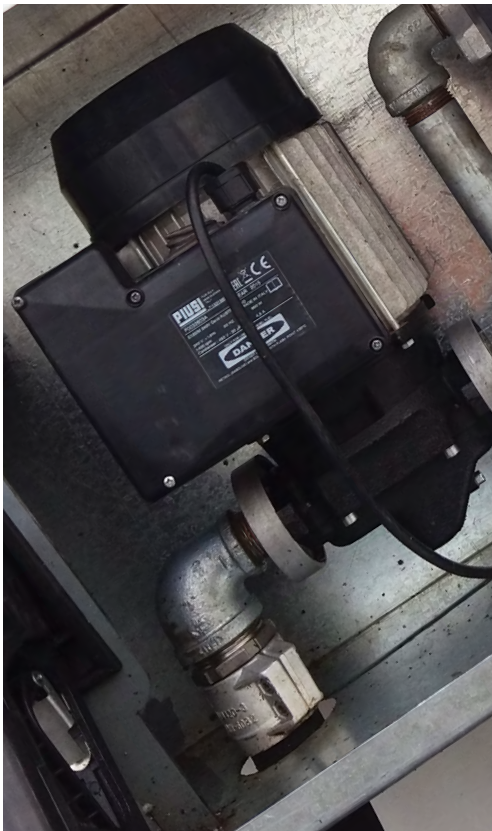
VOLUMENSTROM

AC

SPANNUNG



E80/E120



E120 BIO

VERPACKUNG

CODE	GEWICHT		VERPACKUNG			N. BOX / EUROPALLET	
	KG	LBS	MM	ZOLL	STCK./KARTON	✕	
E80							
000305000	10,26	22,6	355X185X285	-	1	60	72
000307000	10,26	22,6	355X185X285	-	1	60	72
E120							
000326000	13,25	29,2	355X185X285	-	1	60	72
000312000	13,25	29,2	355X185X285	-	1	60	72
FO0326B00	13,25	29,2	355X185X285	-	1	60	72



FILTERUNG



TANKÜBERWACHUNG



SCHLAUCHAUFROLLER



ZUBEHÖR



MERCHANDISE

PIUSI



ANY BIODIESEL



LUFT



FROSTSCHUTZ



AdBlue®



BIODIESEL



DIESEL



LEBENS.M.



BENZIN



SCHMIERM.



KEROSIN



ÖL

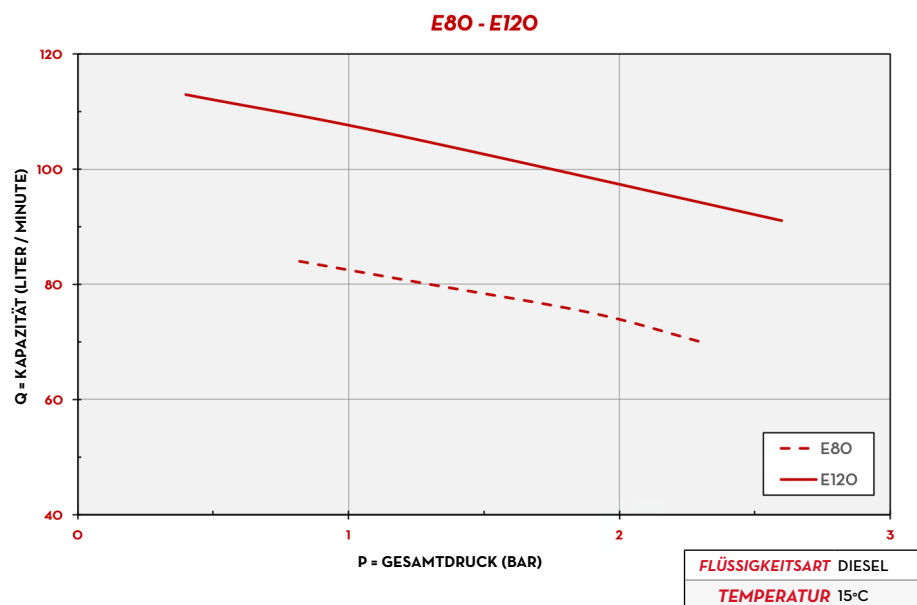


WASSER



WISCHERFLÜSS.

KENNLINIEN



LIEFERUMFANG

- PUMPE VOM TYP E80/E120
- FLANSCHVERBINDER
- BEDIENUNGSANLEITUNG

EINZELHEITEN

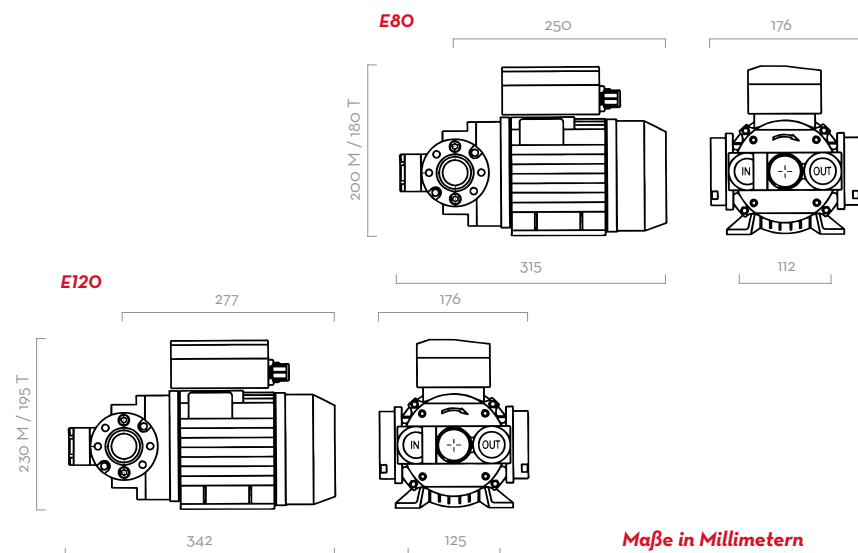


FLÜGELROTOR



FLANSCHVERBINDER

ABMESSUNGEN



MATERIALIEN

- GEHÄUSE: GUSSEISEN
- ROTOR: SINTERSTAHL
- FLÜGELZELLEN: ACETALHARZ
- DICHTUNG: VITON
- WELLE: STAHL



PUMPE

- > MAX. 6M (20FT),
- > ANSAUGSCHLAUCH Ø 1" MIN.,
- > MAXIMALE SAUGHÖHE:
- 2 M (7 FT) OHNE RÜCKSCHLAGVENTIL
- 4 M (14FT) MIT RÜCKSCHLAGVENTIL



TANK

TECHNISCHE DATEN

CODE	BESCHREIBUNG	FLÜSSIGKEITSART	VOLUMENSTROM		SPANNUNG				DREHZAHL	EINLASS/AU-SLASS BSP	FLANSCHVERBINDER	BYDAS-SVENTIL	EINLASSSEITIGER FILTER	
			L/MIN	GPM	EINPHASIGER-MOTOR V/HZ	DREIPHASIGER-MOTOR V/HZ	STROM. WATT	AMP. MAX.						
E 80														
000305000	E 80 M	D	70	18	230/50	-	500	3,5	1400	1"	JA	JA	NEIN	
000307000	E 80 T	D	70	18	-	400/50	550	1,6	1450	1"	JA	JA	NEIN	
E 120														
000326000	E 120 M	D	100	26	230/50	-	750	5,7	1450	1"	JA	JA	NEIN	
000312000	E 120 T	D	100	26	-	400/50 460/60	750 - 1000	2 - 2,2	1450/1750	1"	JA	JA	NEIN	
FO0326B00	E 120/M + INT. FLANGE D.80 B100	BIO D	100	26	230/50	-	750	5,7	1450	1"	JA	JA	NEIN	