



KRAFTSTOFFMANAGEMENT-SYSTEM



ABGABEEINHEITEN



KITS



PUMPEN



ZÄHLER



ZAPFVENTIL

E300

MERKMALE

- PUMPE MIT HOHEM FÖRDERSTROM
- ROBUSTER AUFBAU
- FÜR HOCHLEISTUNGSANWENDUNGEN
- IP44

Die PIUSI E300 ist eine Elektropumpe mit offenem Laufrad, die sich für alle Anwendungen mit hohen erforderlichen Volumenströmen eignet. Somit ist es das ideale Gerät zum Nach- und Umfüllen von Diesel aus Fässern. Sie wird mit eingebautem Rückschlagventil im Ansaugstutzen geliefert, das Siphoneffekte vermeidet und ein automatisches Nachfüllen gewährleistet.

LEISTUNGSPARAMETER

BIS ZU

300 L/MIN

VOLUMENSTROM

AC

DAUERBETRIEB

STROMVERSORGUNG

1,7 BAR

MAX. BETRIEBSDRUCK

DRUCK



E300



VERPACKUNG

CODE	GEWICHT		VERPACKUNG		
	KG	LBS	MM	ZOLL	STCK./KARTON
FO0321000	27	59	220X420X330	8,7X16,5X13	1



FILTERUNG



TANKÜBERWACHUNG



SCHLAUCHAUFRÖLLER



ZUBEHÖR



MERCHANDISE

PIUSI

BIS

ANY BIODIESEL

A

LUFT

A

FROSTSCHUTZ

Ad

AdBlue®

B

BIODIESEL

D

DIESEL

F

LEBENS.M.

G

BENZIN

G

SCHMIERM.

K

KEROSIN

O

ÖL

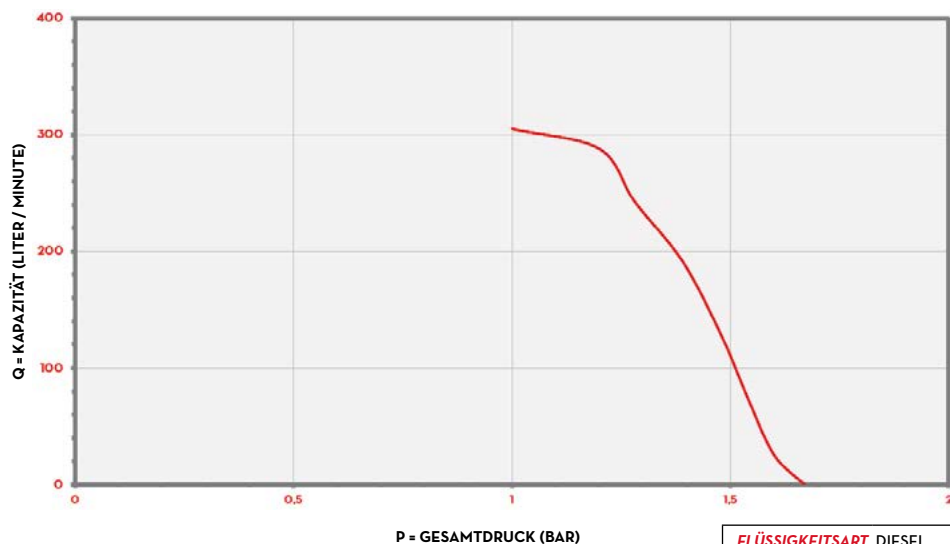
W

WASSER

W

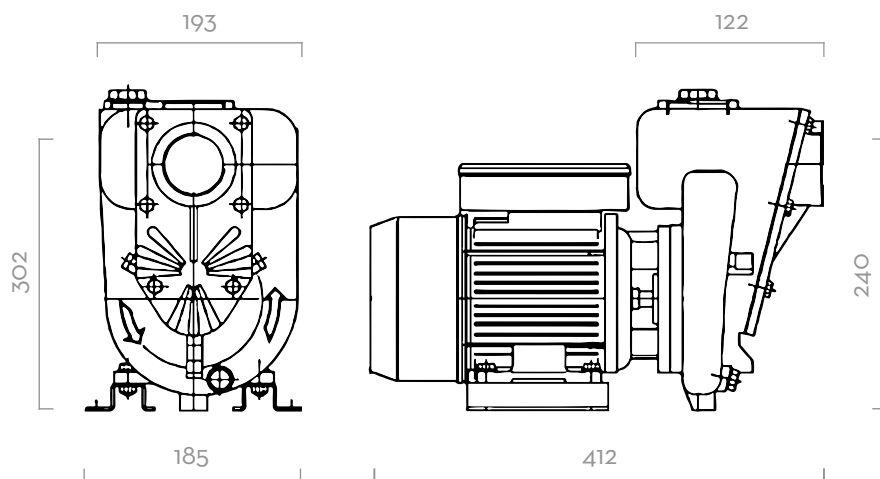
WISCHERFLÜSS.

KENNLINIEN



FLÜSSIGKEITSART DIESEL
 TEMPERATUR 10°C

ABMESSUNGEN



Maße in Millimetern

LIEFERUMFANG

- E300 PUMPE
- BEDIENUNGSANLEITUNG

EINZELHEITEN



OFFENES LAUFRAD



2" EIN- UND AUSLASSAN-SCHLÜSSE



ROBUSTE ABSTÜTZUNG

MATERIALIEN

- GEHÄUSE: GUSSEISEN
- OFFENES LAUFRAD: GUSSEISEN
- DICHTUNGEN: VITON
- WELLE: STAHL

TECHNISCHE DATEN

CODE	BESCHREIBUNG	FLÜSSIG-KEITSART	VOLUMENSTROM		SPANNUNG			DREHZAHL	EINLASS/AU-SLASS
			L/MIN	GPM	AC VOLT/HZ	STROM. WATT	AMP. MAX.		BSP
FO0321000	E 300	D	300	80	230/50	1500	7	2580	2"